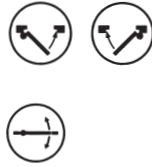


	DORMA GmbH + Co. KG Postfach 4009 58 247 Ennepetal	04
0432`BPR 0028	EN 1154:1996+A1:2002	4 8 4/5/6 1 1 4
Dangerous substances: None		
	DORMA GmbH + Co. KG Postfach 4009 58 247 Ennepetal	04
0432`CPD 0056	EN 1154:1996+A1:2002	3 8 4/5/6 1 1 4
Dangerous substances: None		



DOP\_0035  
DOP\_0036  
DOP\_0037  
DOP\_0038  
DOP\_0039  
DOP\_0040

### Montageanleitung

Bitte nach dem Einbau dem Betreiber aushändigen!

### Bodentürschließer BTS 80 F für Feuerschutztüren

**(D)**

### Adjustment instructions

Please hand over to end user after installation.

### Floor spring BTS 80 F for fire-doors

**(GB)**

### Instructions de montage

à remettre à l'utilisateur après montage.

### Pivots à frein pour portes à gauche, à droite et va-et-vient.

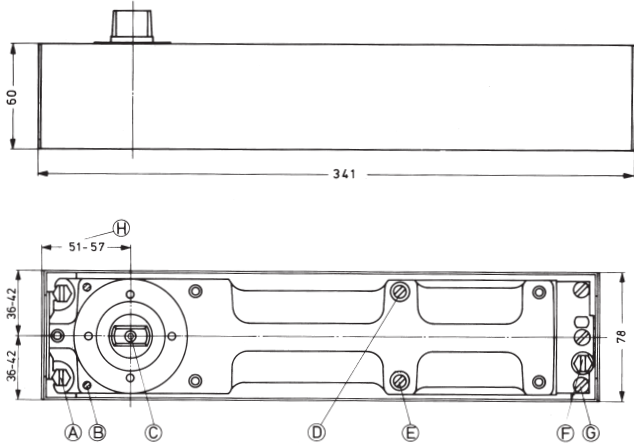
**(F)**

### Montagehandleiding

Na montage deze handleiding aan de klant overhandigen, s.v.p.!

### Vloerveer BTS 80 F voor brandwerende deuren

**(NL)**



- A** = Befestigungsschrauben
- B** = Höhenstellschrauben
- C** = Verbindungsschraube für Steckachse
- D** = Ventilschraube für Schließgeschwindigkeit von 180° bis 0°
- E** = Ventilschraube für Schließgeschwindigkeit von ca. 7° bis 0° (Endschlag)
- F** = Befestigungsschraube
- G** = Höhenstellschrauben
- H** = Hinterachsmaß

Die Schließergröße muß in Abhängigkeit von der Türflügelbreite gewählt werden. Statt der angegebenen Schließergröße muß eine andere Größe gewählt werden, wenn die baulichen (Türhöhe, Türgewicht) oder örtlichen Verhältnisse (Windeinfluß) es erfordern.

Türbreite	Schließergröße
bis 1100 mm	EN 4
bis 1250 mm	EN 5
bis 1400 mm	EN 6

- A** = Fixing screws
- B** = Height adjustment screws
- C** = Fixing screw spindle insert
- D** = Regulating valve for closing speed from 180° to 0°
- E** = Regulating valve for closing speed from approx. 7° to 0° (latching speed)
- F** = Fixing screw
- G** = Height adjustment screws
- H** = Pivot centre

Door width	Closer size
up to 1100 mm	EN 4
up to 1250 mm	EN 5
up to 1400 mm	EN 6

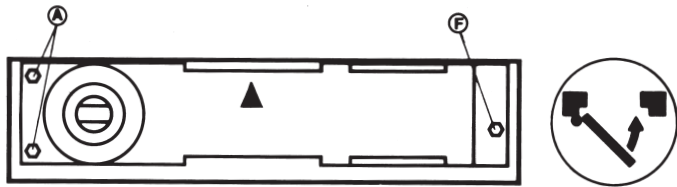
- A** = Vis de fixation
- B** = Vis de réglage en hauteur
- C** = Vis de jonction pour l'axe
- D** = Vis-soupape pour réglage de la vitesse de fermeture de 180° à 0°
- E** = Vis-soupape pour réglage de la vitesse de fermeture d'environ 7° à 0° (a-coup final)
- F** = Vis de fixation
- G** = Vis de réglage en hauteur
- H** = Côte de l'arrière à l'axe

Largeur de porte	Force du ferme-porte
jusqu'à 1100 mm	EN 4
jusqu'à 1250 mm	EN 5
jusqu'à 1400 mm	EN 6

- A**= bevestigingsschroeven
- B**= stelschroeven voor hoogteverstelling
- C**= montagebout steekas
- D**= ventiel sluitsnelheid 180° tot 0°
- E**= ventiel sluitsnelheid 7° tot 0°
- F**= bevestigingsschroef
- G**= stelschroeven voor hoogteverstelling
- H**= hielmaat

De sluitkracht dient afhankelijk van de deurbreedte te worden gekozen. Voor bijzonder hoge en/of zware deuren, of deuren welke tegen wind- of overdruk in dienen te sluiten wordt ten minste één sluitsterkte hoger aanbevolen.

Deurbreedte (aan de scharnierzijde gemeten)	Sluitergrootte
dot 1100 mm	EN 4
dot 1250 mm	EN 5
dot 1400 mm	EN 6



### Linkstür

Befestigungsschrauben **A** und **F** lösen. **BTS** wie dargestellt im Zementkasten verschieben.

### Anti-clockwise closing. Left-hand door (acc. to DIN)

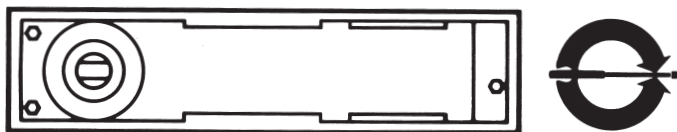
Loosen fixing screws **A** and **F**. Move closer in cement box as illustrated. Tighten fixing screws **A** and **F**. Tighten height adjustment screws **G** and **B**. **Right Hand Door (Acc. to ANSI)**

### Porte à gauche (selon DIN)

Desserer les vis **A** et **F**. Déplacer le BTS dans la boîte comme illustré.

### DIN -linkse deuren

Befestigingsschroeven (A) en (F) losdraaien. De vloerveer volgens afbeelding in de cementkast verschuiven



### Pendeltür

Der **BTS** liegt mittig im Zementkasten.

Für Feuerschutztüren in Deutschland **nicht** zugelassen.

### Double action door

Loosen fixing screws **A** and **F** and position floor spring in centre of cement box. Tighten fixing screws **A** and **F**. Tighten height adjustment screws **G** and **B**.

### Porte va-et-vient

BTS centré dans la boîte.

### Dubbelwerkende deuren

De vloerveer in het midden van de cementkast plaatsen. Deze montage is voor brandwerende deuren in Duitsland **niet** toegestaan



### Rechtstür

Befestigungsschrauben **A** und **F** lösen. **BTS** wie dargestellt im Zementkasten verschieben.

### Clockwise closing. Right-hand door (acc. to DIN).

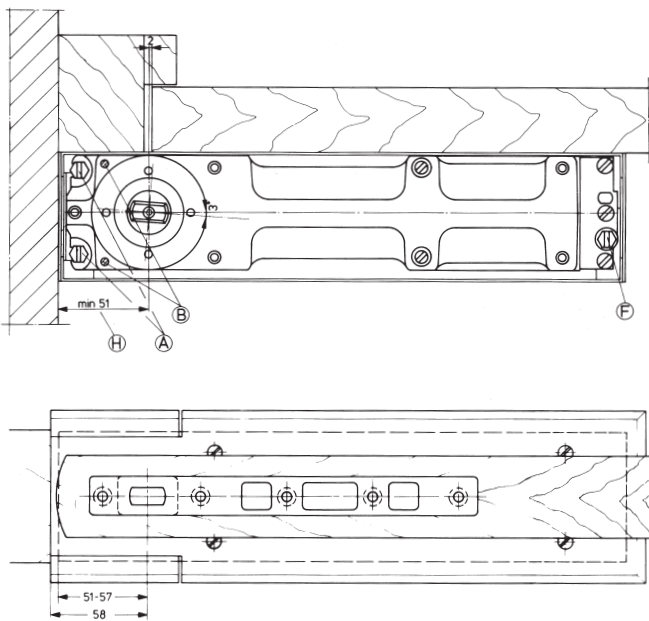
Loosen fixing screws **A** and **F**. Move closer in cement box as illustrated. Tighten fixing screws **A** and **F**. Tighten height adjustment screws **G** and **B**. **Left Hand Door (Acc. to ANSI)**

### Porte à droite (selon DIN)

Desserer les vis **A** et **F**. Déplacer le BTS dans la boîte comme illustré.

### DIN-rechtse deuren

Befestigingsschroeven (A) en (F) losdraaien. De vloerveer volgens afbeelding in de cementkast verschuiven



### Montage

Das Hinterachsmaß (H) beträgt 51 mm und muß bei Rohwänden und Sichtbeton berücksichtigt werden. Bis auf 35 mm kann dieses Maß durch Putz, Fliesen usw. reduziert werden. Wird Heißasphalt vergossen, muß BTS vorher aus dem Zementkasten genommen werden.

Bei Türen, die über 180° hinaus geöffnet werden können, muß bei 180° Türöffnung ein Puffer gesetzt werden.

### Ausbau

Höhenstellschrauben (B) lösen, Befestigungsschraube (F) herausschrauben, Schließer herausnehmen. Wiedereinbau: Schließer ausrichten, Befestigungsschraube (F) anziehen, Höhenstellschrauben (B) anziehen.

(D)

(GB)

### Installation

The pivot centre dimension (H) is 51 mm and must be taken into consideration with regard to unfinished or concrete walls. After installation dimension (H) can be reduced to 35 mm by tiles, plaster or other wall finishes. When setting floor springs into hot asphalt, the mechanism must be removed from the cement box before pouring and not put back until the asphalt has cooled.

A door stop has to be used for those doors which can be opened beyond 180°.

### Removal

Loosen height adjustment screws (B) and (C) and remove fixing screw (F). To remove closer lift and pivot the body from end X and slide away from fixing screws (A) at pivot end.

Re.: Installation

Slide unit to engage fixing screws.

(A) Replace fixing screws (F) and re-align unit. Tighten visible fixing screws.

Tighten height adjustment screws (C) and (B).

(F)

### Montage

La cote (H) est de 51 mm, en tenant compte pour parois brutes ou béton apparent. Cette cote peut être réduite pour crépi ou carrelage. Si de l'asphalte chaud doit être appliqué retirer auparavant le BTS de la boîte de scellement.

L'usage d'un butoir est recommandé lors d'une application sur portes dont l'angle d'ouverture peut excéder 180°.

### Démontage

Enlever la vis de réglage en hauteur (B). Dévisser la vis de fixation (F). Déposer l'appareil. Remontage = ajuster le frein, bloquer la vis de fixation (F). Bloquer la vis de réglage en hauteur.

(NL)

### Montage:

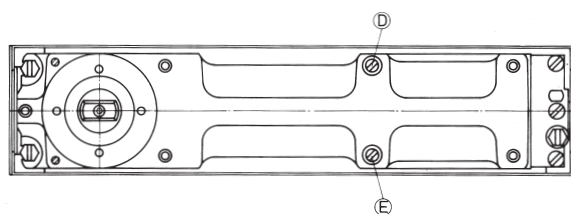
De hielmaat (H) is 51 mm bij niet verder af te werken wanden of betonnen muren. Deze maat kan verkleind worden tot 35 mm door stucwerk of wandtegels. Deurbuffer plaatsen indien de deur verder open kan dan 180°. Voor het smeren / gieten van een dekvloer de sluitert uit de cementkast nemen. Voorkomen dat specie of gietmateriaal de cementkast binnendringt.

### Demontage:

Befestigingsschroeven (A) en hoogteverstelschroeven (B en G) losdraaien, bevestigingsschroef (F) verwijderen en de sluitert uit de cementkast nemen. Cementkast op de juiste plaats fixeren.

### Hermontage:

Sluiter terugplaatsen (zie voorbeelden) met hoogteverstelschroeven (B en G) waterpas stellen. Befestigingsschroef (F) plaatsen en samen met bevestigingsschroeven (A) stevig vastdraaien. Vervolgens de hoogteverstelschroeven (B en G) extra aandraaien.



### Einstellung der Schließgeschwindigkeit und des Endschlages

Mit Ventilschraube (D) wird die Schließgeschwindigkeit im Bereich von 180° bis 0° eingestellt.

Mit Ventilschraube (E) kann im Bereich von ca. 7° bis 0° Endschlag eingestellt werden.

### Adjustment of closing speed and latching speed.

The closing speed from 180° to 0° is adjusted by regulating valve (D).

The latching speed from approx. 7° to 0° is adjusted by regulating valve (E).

### Choix de la vitesse de fermeture et de l'a-coup final.

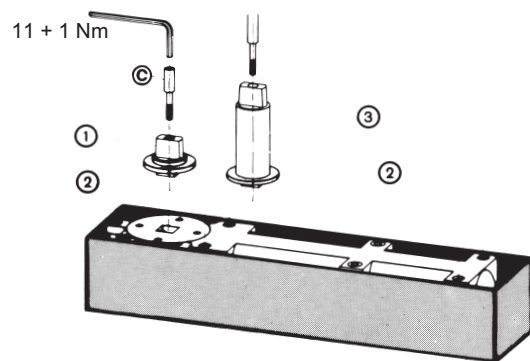
Valve (D) pour réglage de la vitesse de fermeture de 180° à 0°.

Valve (E) pour réglage de la vitesse de fermeture d'environ 7° à 0° (a-coup final).

### Instelling van de sluitsnelheid en de eindslag

Met ventielschroef (D) de sluitsnelheid tussen 180° en 0° instellen.

Met ventielschroef (E) de eindslag naar behoefte in het gebied tussen 7° en 0° instellen.



### Austausch Steckachse

Verbindungsschraube (C) mit 6kt-Schraubendreher 3,5 mm herausschrauben. Normale Steckachse (1) herausnehmen. Schutzkappe (2) in die Rille der verlängerten Steckachse (3) drücken, Steckachse in Schließer einsetzen und mit zugehöriger Verbindungsschraube fest anziehen.

### Exchange of spindle insert

Remove screw (C) with allen key (3,5 mm) and remove standard spindle insert (1). Push dust cap (2) into groove of extended spindle insert (3). Fix extended spindle into closer and tighten securely.

### Echange de l'axe

Dévisser la vis de jonction (C) avec une clé 6 pans 3,5 mm.

Déposer l'axe (1). Presser le capuchon de protection dans la gorge de l'axe rallongé (3). Placer l'axe rallongé dans l'appareil et bloquer la vis.

### Verwisselen van de steekas

Asbout (C) met imbusbout 5 mm losdraaien en steekas (1) verwijderen door tikken met kunststof hamer.

Beschermkapje (2) in de groef van de te plaatsen steekas (3) drukken, steekas in sluitert plaatsen, meegeleverde asbout stevig vastdraaien, aankloppen met hamer en nogmaals aandraaien.

dormakaba Deutschland GmbH

DORMA Platz 1 58256 ENNEPETAL Tel. +49 2333 793-0  
www.dormakaba.com Fax +49 2333 793-4950

### Zubehör

Zubehör-Einbauzeichnungen für alle mit dem BTS 80 F geprüften Feuerschutztüren auf Anforderung.

### Accessories

Installation drawings showing various accessories are available for all fire-doors tested with BTS 80 F.

### Accessoires

Plans d'adaptation pour portes coupe-feu testées avec le BTS 80 F sur demande.

### Toebehoren

Toebehoren-montagetekeningen voor alle, in combinatie met de BTS 80 F geteste, brandwerende deuren op aanvraag.